

Induktiver Näherungsschalter

BES 516-300-S 190-S 4

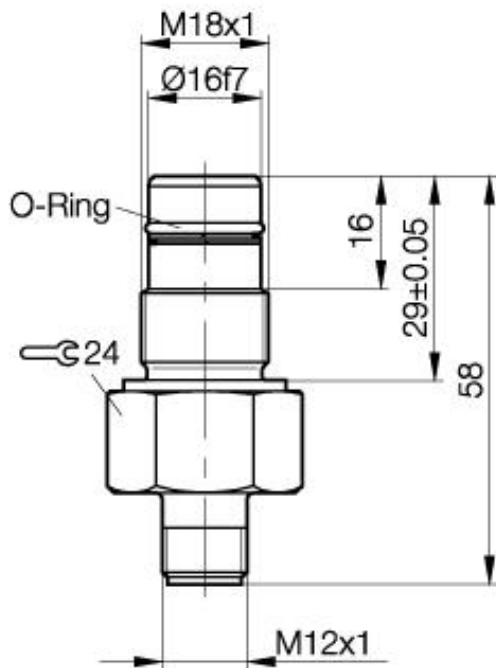
M18x1 x 58

Schließer

Sn=3mm

bündig einbaubar

öldruckfest bis 500 bar



PX0526

Allgemeine Daten

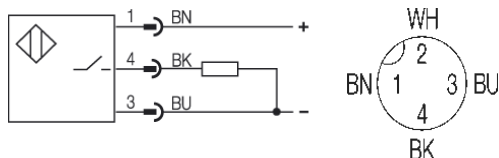
Einbautart in Stahl	bündig einbaubar
Nennschaltabstand Sn	3mm
gesicherter Schaltabstand Sa	0...2.1mm
Wiederholgenauigkeit	$\leq 5\%$
Hysterese	$\leq 15\%$
Umgebungstemperatur	-25...+80°C
Verschmutzungsgrad	3
Bereitschaftsverzug	$\leq 10\text{ms}$
Besondere Eigenschaften	öldruckfest bis 500 bar

Mechanische Daten

Abmessung BxHxT oder DxT	M18x1 x 58mm
Gehäusematerial	Stahl nichtrostend
Material der aktiven Fläche	PEEK
Schutzart nach IEC 60529	IP68 nach BWN Pr 20
Anschlußart	Stecker S4
Schockbeanspruchung: Halbsinus, 30 gn, 11ms	
Schwingungsbeanspruchung: 55 Hz, 1mm Amplitude, 3 x 30 Minuten	

Elektrische Daten

Stromart	DC
Verdrahtungsart	3-Draht
Schaltfunktion	Schließer
Ausgangsschaltung	PNP
Bemessungsbetriebsspannung	24 DCV
Bemessungsbetriebsstrom	$\leq 130\text{mA}$
Betriebsspannung	10...30 DCV
Restwelligkeit	$\leq 15\%$
Schaltfrequenz	400Hz
Leerlaufstrom	$\leq 25/\leq 12\text{mA}$
Reststrom	$\leq 80\mu\text{A}$
Spannungsabfall	$\leq 3.5\text{-V}$
Kurzschlußschutz	ja
Verpolschutz	ja



Gebrauchskategorie
Schutzklasse

DC 13

Datenblattnummer:

Begriffsbestimmungen siehe Hauptkatalog
Wenn nicht anders angegeben,
Werte nach IEC 60947-5-2 (DIN EN60947-5-2)

Balluff GmbH
Schurwaldstraße 9
D-73765 Neuhausen a.d.F.
Telefon (07158) 173-0 Telefax (07158) 5010

Datenblatt by CD-ROM - 04/2007

BALLUFF
sensors worldwide